

# E2 Задвижка фланец-раструб SYSTEM 2000

Упругозапирающаяся клин. зад. с фланцем и раструбами для ПЭ и ПВХ труб

hawle

## Описание изделия

- Стык трубы герметизируется манжетным уплотнением.
- Необходимо минимальное усилие для ввода трубы.
- Система фиксации трубы отделена от системы герметизации и приводится в действие затягиванием прижимного кольца.
- Для тонкостенных ПЭ труб (с толщиной стенок до 3 мм) и низкого внутреннего давления мы рекомендуем применение поддерживающей втулки
- (DIN 8074, EN 1452-2) - абсолютная фиксация

## Характеристика модели

Как у задвижки E2 клиновая DN 50 - 200

17 - Обжимное кольцо из Ms 58 (при DN 300 и выше- Rg 7)

18 - Манжетное уплотнение из эластомера (годного для питьевой воды)

19 - Болты и шайбы из A2 (нерж. сталь)

20 - Пространственные втулки из ПЭ

Замена O-образных сальников под давлением до DN 200 (требования ISO 7259) от DN 250 без давления

## Аксессуары

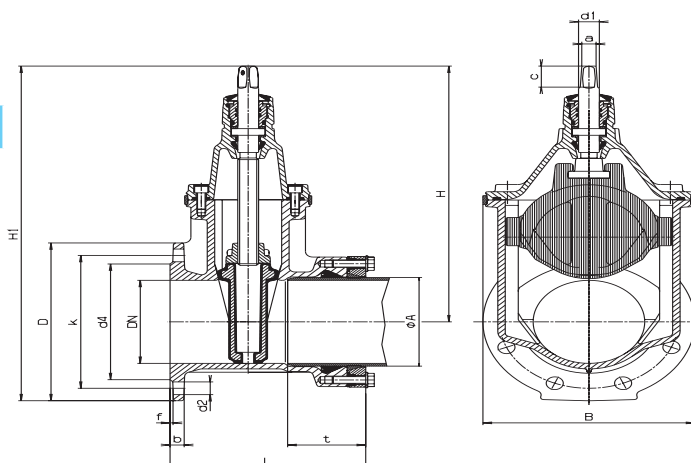
№ 7800

№ 9000E2, № 9500E2

№ 2051K

Фланцы соответствуют DIN EN 1092-2, засверлены по DIN 2501 - P<sub>y</sub> 1.0 МПа (стандарт)  
DIN 2501 - P<sub>y</sub> 1.6 МПа от DN 200 мм укажите при заказе - Другие стандарты по заказу

№ 4041E2



DN	P <sub>y</sub> МПа	диаметр трубы	Фланец					Болты		Задвижка					Шпindelь			Вес, кг	
			D	b	k	d 4	f	К-во	Резьба	d 2	t	H	H 1	L	B	a	c		d 1
50	1.0	63	165	19	125	98	3	4	M 16	19	83	260	342	188	143	14,8	30	22	10,5
	1.6																		
65	1.0	75	185	19	145	118	3	4	M 16	19	85	328	420	205	180	17,3	35	25	15,5
	1.6																		
80	1.0	90	200	19	160	133	3	8	M 16	19	88	336	436	211	180	17,3	35	25	17,5
	1.6																		
100	1.0	110	220	19	180	153	3	8	M 16	19	88	373	483	221	213	19,3	38	25	22,0
	1.6																		
125	1.0	140	250	19	210	183	3	8	M 16	19	96	450	575	239	285	19,3	38	28	33,5
	1.6																		
150	1.0	160	285	19	240	209	3	8	M 20	23	108	462	605	263	285	19,3	38	28	40,0
	1.6																		
200	1.0	200	340	20	295	264	3	8	M 20	23	128	563	733	298	357	24,3	48	32	65,0
	1.6																		
250	1.0	250	400	22	350	319	3	12	M 20	23	147	670	870	325	432	27,3	48	34	102,0
	1.6																		
300	1.0	315	455	24,5	400	367	4	12	M 20	23	176	753	981	371	518	27,3	48	34	158,0
	1.6																		